

# **SLITstream FUSION** netzwerkfähiges Schnittstaub-Absaugsystem - Industrie 4.0

Die neuste Entwicklung der Hildebrand Technology - Gema Switzerland GmbH ist das weltweit erste Industrie 4.0 Schnittstaub-Absaugsystem, welches netzwerkfähig ist und eine einfache Integration in alle wichtigen Feldbus- bzw. Industrie-Ethernet-Netzwerke ermöglicht.

Es vereint die neuste technologische Entwicklung und ist mikroprozessorgesteuert mit lokaler „embedded“ Intelligenz. Eine kontinuierliche Überwachung und Visualisierung in "Real-Time" ist bei folgenden Funktionen und Parametern jederzeit möglich: Entstaubungseffizienz, Strömungsgeschwindigkeiten des Vakuumlufstromes am Schneidmesser, vorgeschaltetes iONstream FUSION AUTO<sup>DC</sup>®-Entladesystem sowie dessen Elektroden Verschmutzung, Emitterspitzen-Zustand und Neutralisierungseffizienz. Der Zugriff auf die Kerngrößen und Daten erfolgt entweder über einen GateWay oder über ein Master-Touchscreen-Display. Somit können für den Anwender die Systemdaten einfach ausgelesen oder Parameter für den Prozess-Ingenieur geändert werden. Dadurch kann man jederzeit sowie je nach Anwendung in den Prozess eingreifen und garantiert damit ein maximales Entfernen des entstehenden Schnittstaubes direkt am Schneidmesser.

## **Netzwerk / Software Features**

Der SLITstream ist integrierbar in alle üblichen Industrienetzwerke, wie z.B. Profibus, Profinet, Ethernet usw., oder kann mittels kabelloser iONlink-Übertragung via Bluetooth zur Kommunikation mit geeigneten Endgeräten, wie Tablet PC's und Smart Devices, genutzt werden. Das iONlink Bluetooth Modul wird an einer beliebigen Stelle in das Netzwerk eingesteckt. Somit können die Systemdaten aller Systemteilnehmer kabellos bis 100 Meter Entfernung und in Echtzeit mit android-kompatiblen Tablets oder Handhelds empfangen werden. Die Visualisierung und Bedienung erfolgt via Touchscreen, einfach und intuitiv mit der Xpilot Hildebrand-App.

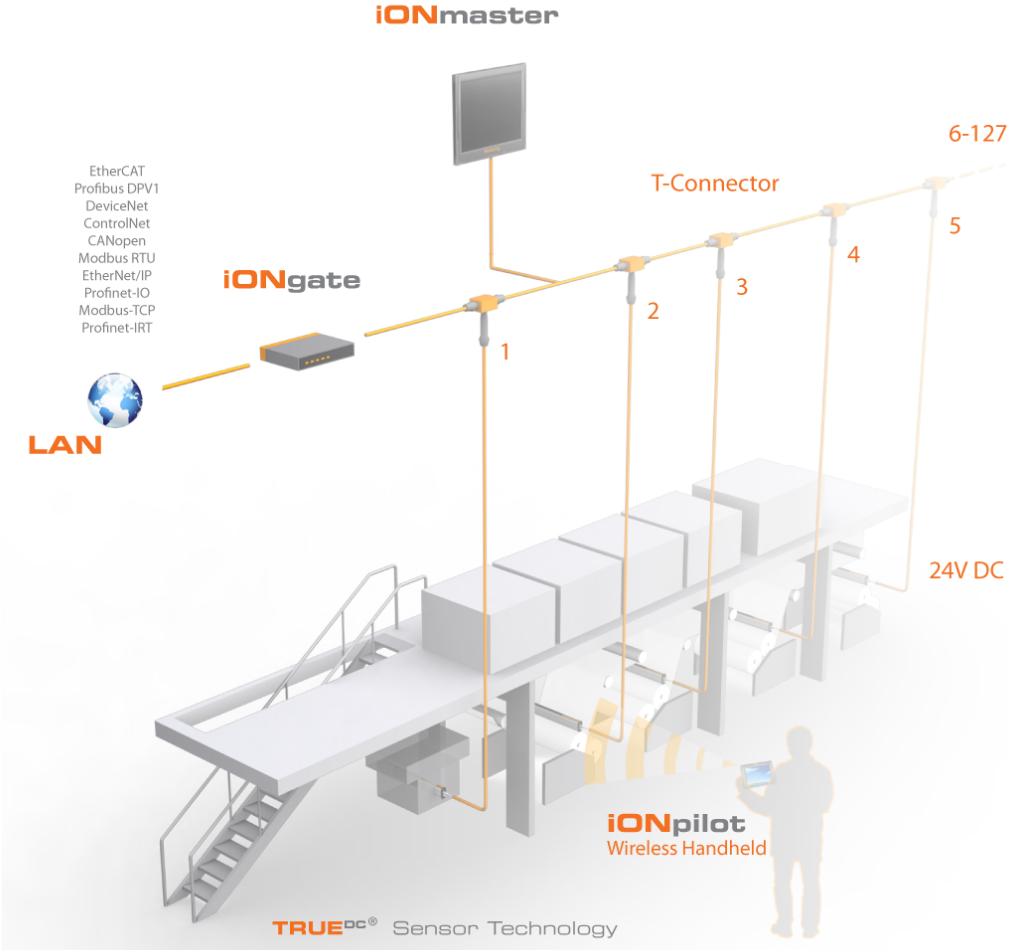
Folgende systemrelevanten Daten können ausgelesen, weiterverarbeitet sowie visualisiert werden:

- Reinigungseffizienz
- Ionisationseffizienz
- Unterdruck
- Luftströmungsgeschwindigkeit
- Filterzustand
- Filterfangbehälter Zustand
- Gebläse/ Frequenzumrichter Zustand
- Wartungsinformationen zum Filter und zum Ionisationssystem

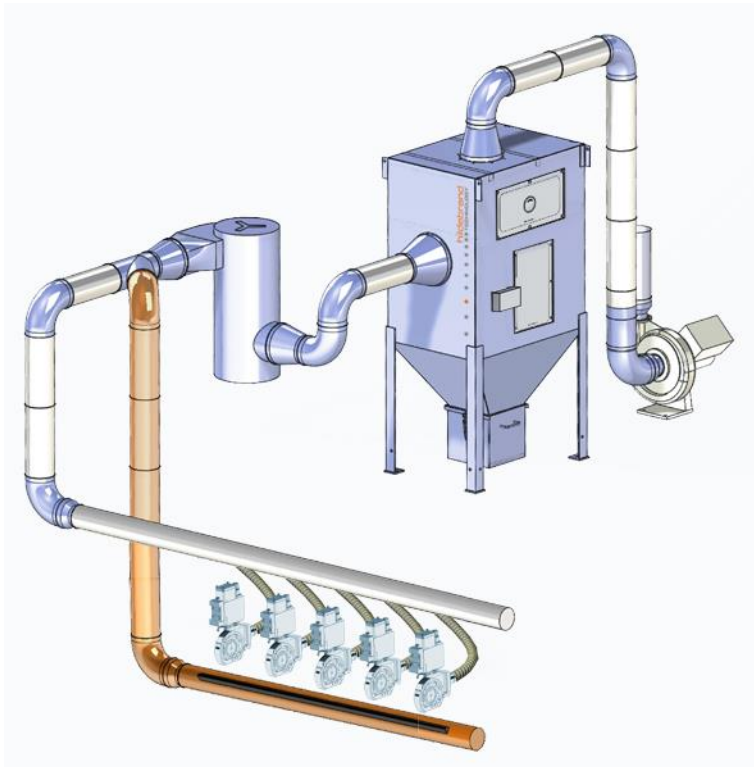
Der Zugriff jedes einzelnen Systemteilnehmers auf detaillierte Systemdaten sowie mögliche Parametrierung ist durch den Prozess-Ingenieur möglich.

Die grafische Darstellung der Werte und Speicherung ins „Log-Book“ ist für den Qualitätsnachweis des Produktionslaufes einsetzbar. Die Messung und Verifizierung zur **100%**-Prozesskontrolle /TQM ist problemlos durchführbar.

Netzwerkübersicht für ein typisches Anwendungsbeispiel mit mehreren Teilnehmern:



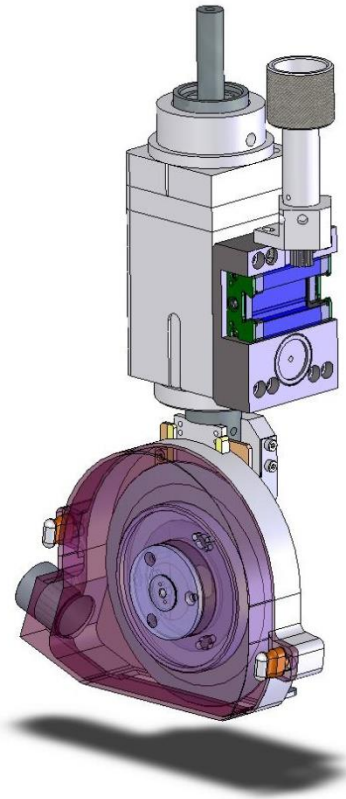
Systemübersicht mit Untermesserabsaugung und Vorfilter



### Das Funktionsprinzip

Die Schnittstaubabsaugung **SLITstream FUSION** an Längsschneidesystemen wurde speziell dafür entwickelt, den anfallenden Schnittstaub direkt an den Längsmessern abzusaugen. Die konzipierte Absaughaube generiert einen sehr hohen Luftstrom innerhalb des Systems unmittelbar an den Schneidmessern. Dieser extrem scharfe Luftstrahl saugt selbst kleinste Partikel ab. Das **SLITstream FUSION** System kann für alle gängigen Messerhalter, welche heute im Markt von unterschiedlichen Herstellern verfügbar sind, entsprechend angepasst werden.

Es vereint die neusten Erkenntnisse der aerodynamischen Strömungstechnologie mit der elektrostatischen Entladung des Substrats vor dem Schneidvorgang als „schlüsselfertiges“ Absaugsystem. Die Entwicklung des **SLITstream FUSION** basiert auf der Technologie aus der Raum- und Luftfahrt, wo man durch Erreichen bestimmter Profilformen die Luft laminar mit hoher Geschwindigkeit in eine bestimmte Richtung bewegt.



### Weitere Systembesonderheiten

Die Entwicklung des **SLITstream FUSION** Systems wurde in Zusammenarbeit mit weltweit führenden Unternehmen aus dem Bereich Papier, Folie, Nonwoven sowie Tissue durchgeführt. Das Resultat ist ein benutzerfreundliches System, welches es erlaubt mittels Magnetverschluss ohne Werkzeug die Messer zu wechseln. Zudem ist der Deckel der Absaughaube durchsichtig und die Gesamtkonstruktion so konzipiert, dass man die Messer nach wie vor mehrfach nachschleifen kann. Das **SLITstream FUSION** Design passt sich automatisch dem kleiner werdenden Messerdurchmesser an.



**Hildebrand Technology**  
info@hildebrand-technology.com  
[www.hildebrand-technology.com](http://www.hildebrand-technology.com)